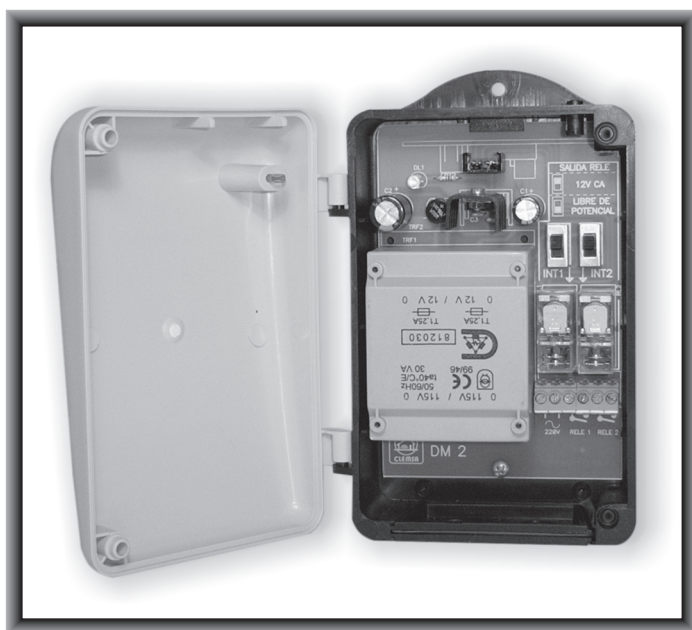


MANUAL TECNICO

CUADRO DE CONTROL
PARA PUERTA PEATONAL

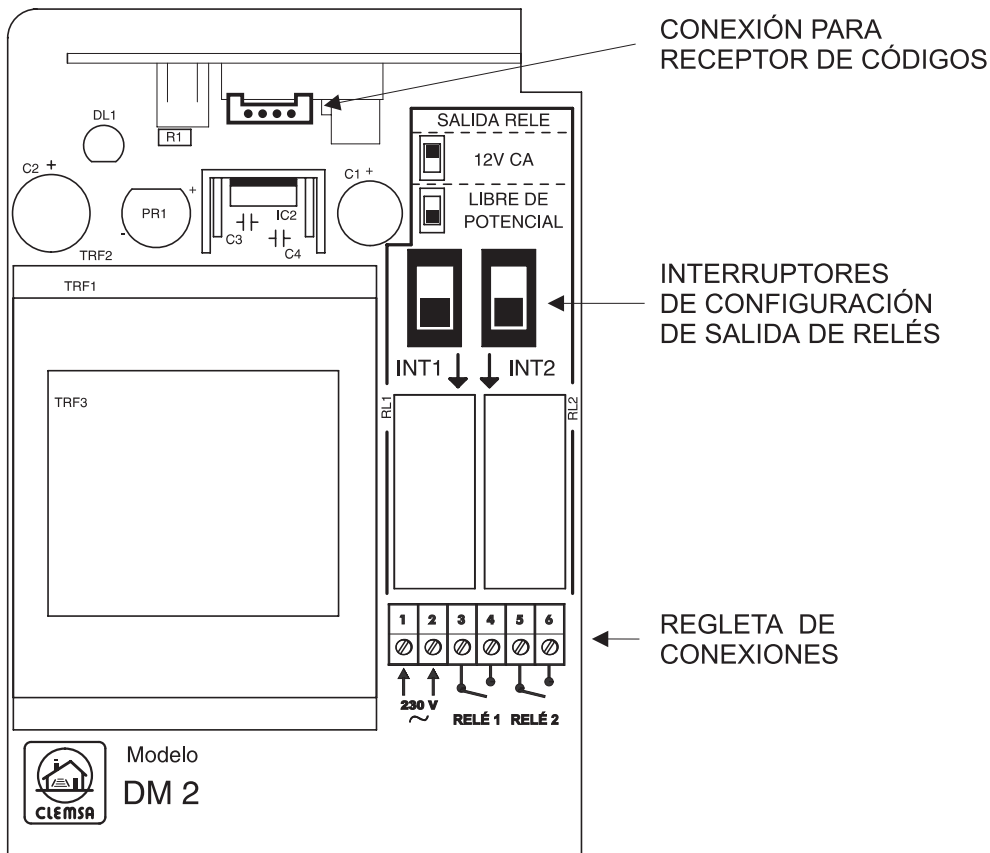
DM 2



CE



LOCALIZACIÓN DE COMPONENTES PRINCIPALES



INDICE

	<u>Pag.</u>
1.-DESCRIPCIÓN.....	4
2.-CONEXIONADO.....	4
3.-FUNCIONAMIENTO.....	5
4.-FIJACIÓN.....	5
5.-CUADRO DE SÍNTOMAS.....	6
6.-EJEMPLOS DE UTILIZACIÓN.....	6
7.-ACCESORIOS OPCIONALES.....	7
8.-CARACTERÍSTICAS TÉCNICAS.....	8

El Cuadro de Control modelo DM 2 está diseñado para la apertura de electrocerraduras y abrepuertas utilizadas en puertas peatonales y de comunidad. Deberá conectar un Receptor de códigos Mastercode, Mutancode o Quartz, para que el Cuadro sea operativo.

Para acceder al interior del Cuadro, abra la tapa aflojando los tornillos que la sujetan (A en fig. 2).

- 2.1.- Pase los cables de conexión a través del tapón de goma pasacables (D en fig. 2). Si necesita más espacio para pasar los cables de conexión utilice el agujero ciego adicional.
- 2.2.- Conecte en las regletas de conexión los cables de alimentación y de salida de señal según se muestra en la fig. 1.

EVITE LLEVAR JUNTOS POR LA MISMA CONDUCCIÓN LOS CABLES DE ALIMENTACIÓN Y LOS DE SEÑAL.

- 2.3.- Inserte el receptor de códigos elegido en el conector preparado para tal fin. Si va a utilizar Lectores de Llaves y Tarjetas en su instalación, conecte los Lectores haciendo coincidir la numeración de los cables con la de las clemas de la Tarjeta a utilizar.

La longitud del cable de conexión, entre Lector y receptor de códigos, dependerá del número de Lectores a conectar, no debiendo exceder de 100 metros la suma del cableado de todos los Lectores conectados a un mismo receptor de códigos. Recomendamos utilizar un cable de una sección **no inferior** a 1 mm. Ver siguiente tabla:

1 LECTOR: 100m	3 LECTORES: 33m cada uno
2 LECTORES: 50m cada uno	4 LECTORES: 25m cada uno

2.4.- Disposición de las regletas de Conexión:

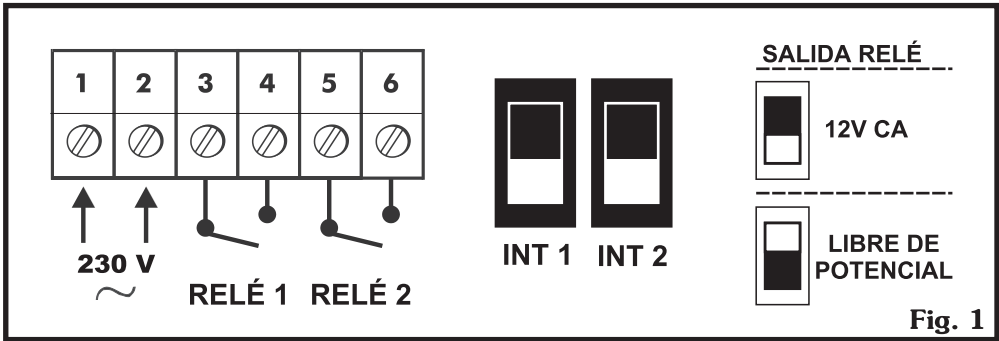


Fig. 1

La salida de los relés se establece mediante conmutadores, independientes para cada relé, situados encima de cada uno de ellos, posibilitando de esta manera, cualquier combinación de salida (fig. 1).

Si desplaza el conmutador salida relé a la posición 12V CA puede activar una electrocerradura o un abrepuertas eléctrico.

3.-

FUNCIONAMIENTO

Solamente es necesario conectar el equipo a la alimentación de red de 230V CA. Asegúrese de que el receptor de códigos esté insertado correctamente en el conector, *ver localización de componentes principales (Pag. 2)*.

Efectúe las operaciones de programación del receptor de códigos según las instrucciones que lo acompañan.

4.-

FIJACIÓN

El Cuadro de Control DM 2 se presenta en una caja de plástico con tapa abisagrada sujeta con dos tornillos (A en fig. 2).

Sobre el lateral superior se prolonga una aleta taladrada para la fijación del equipo a una pared (B en fig. 2). En el interior de la caja hay dispuestos justo debajo de las regletas de conexión (C en fig. 2) dos agujeros ciegos, con guía para una mayor sujeción.

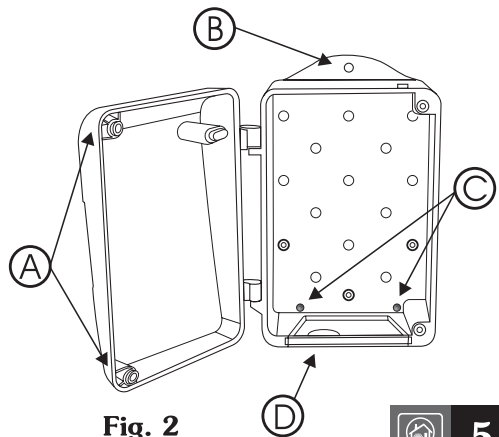


Fig. 2

Antes de consultar al servicio técnico, rogamos que compruebe el siguiente cuadro de anomalías.

SÍNTOMA	CAUSA	SOLUCIÓN
Al conectarlo no se enciende el led de conectado.	No están conectados los cables de alimentación.	Conecte los cables de alimentación.
Al conectarlo se enciende el led de conectado, pero no funciona.	No ha conectado el Receptor o está mal conectado. No ha dado de alta las Llaves o Tarjetas sin contacto.	Conecte el receptor correctamente. De de alta las Llaves o Tarjetas.

Una puerta de acceso con vehículo y otra puerta peatonal.

Equipo necesario:

1 DM 2 + 1 TD 400

1 Lector de Llaves y Tarjetas CK 40/42

1 Lector de Llaves y Tarjetas CK 40.1/42.1

Llaves LK 40

Tarjetas TK 40/40N

Telemandos Mutancode

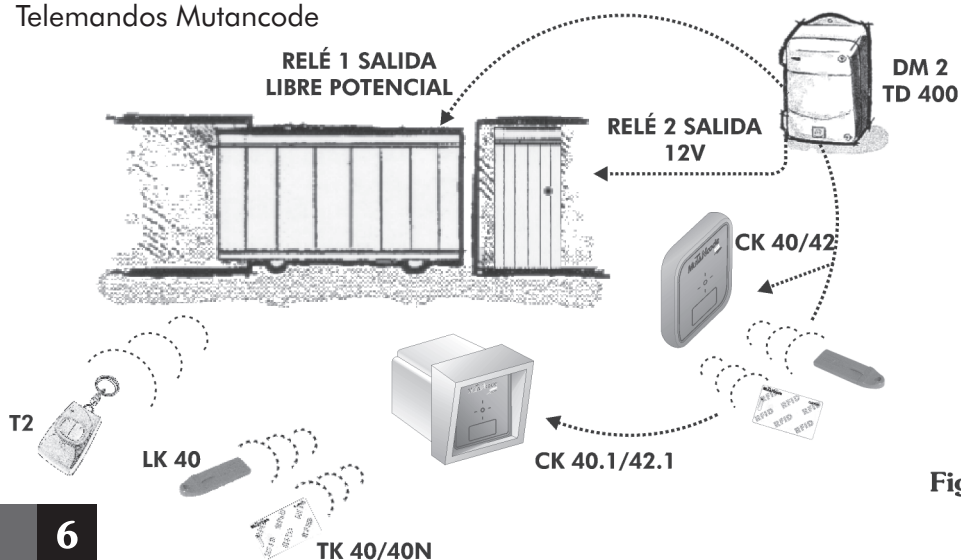


Fig. 3

Dos puertas independientes próximas.

Equipo necesario:

1 DM 2 + 1 TD 400

2 Lectores de Llaves y Tarjetas CK 40/42

2 Lectores de Llaves y Tarjetas CK 40.1/42.1

Llaves LK 40

Tarjetas TK 40/40N

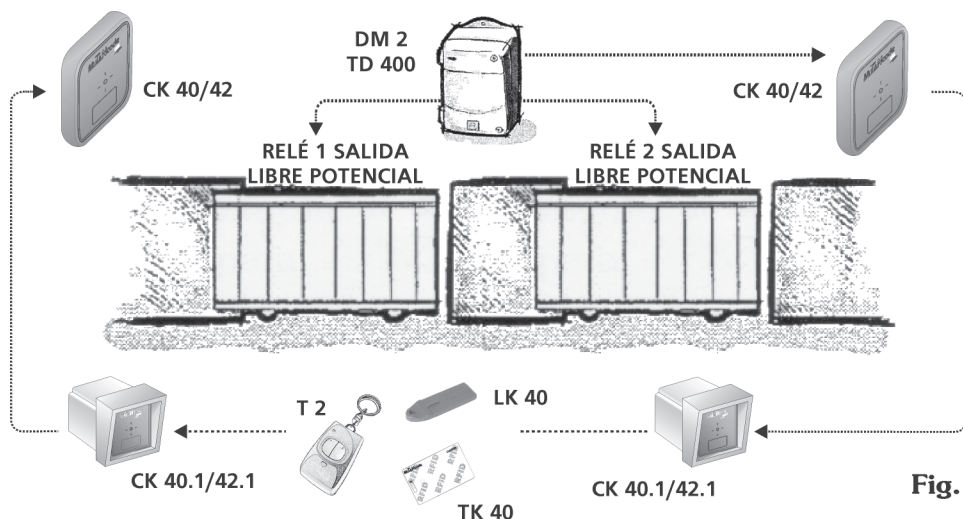


Fig. 4

7.-

ACCESORIOS OPCIONALES

Receptores enchufables, modelos:

- **MASTERcode** : RMV, RMK
- **MUTANcode**: RE
- **QUARTZ**: RTQ

Tarjetas Decodificadoras, modelos:

- **MASTERcode** : TMK
- **MUTANcode**: TD 400
- **multicode**: TME

	DM 2
Alimentación	230V CA
Consumo	40mA
Contactos relé	16A
Estanqueidad	IP 44
Temperatura de trabajo	-20°C +70°C
Nº máx de lectores en servicio	Hasta 4

CLEMSA

ACCESO SEGURO

CLEMSA MADRID

Xaudaró, 9 - 28034 MADRID
Tel. 902 11 78 01 - Fax 91 729 33 09

CLEMSA MADRID SUR

Lluvia, 14
Pol. Ind. San José de Valderas
28918 Leganés (MADRID)
Tel. 91 642 83 34 Fax 91 642 83 35

CLEMSA VALENCIA

Sequia Calvera, 5-B (Pol. Ind. de Sedavi)
46910 Sedavi (VALENCIA)
Tel. 902 11 72 06 Fax 96 375 56 83

921110554811

CLEMSA BARCELONA

Avda. Can Sucarrats, nave 8
Pol. Ind. Cova Solera - 08191 Rubí (BARCELONA)
Tel. 902 11 72 16 - Fax 93 588 28 54

CLEMSA BILBAO

Grupo Alonso Allende, 14
Lonja Izquierda
48920 Portugaleta (VIZCAYA)
Tel. 944 724 839 - Fax. 944 724 170

CLEMSA SEVILLA

Pol. Ind. "LA RED", nave 21
41500 Alcalá de Guadaira (SEVILLA)
Tel. 902 11 72 09 Fax 95 563 05 47

CLEMSA CANARIAS

Jose Viera y Clavijo, 3
Los Andenes-Taco
38108 La Laguna (TENERIFE)
Tel. Fax. 922 62 63 52

CLEMSA BALEARES

Santiago Álvarez Avellán, 1
07009 PALMA DE MALLORCA
Tel. 971 431 210 Fax. 971 433 894



clemsa@clemsa.es
www.clemsa.es